

Pareti e Soffitti a doppio paramento amovibile Bi-bloc SD



Nuova **concezione**
costruttiva per le
strutture delle **Clean**
Rooms nelle industrie
Farmaceutiche

Pareti modulari SD90
Soffitti modulari SD100

Pareti modulari



Le pareti modulari sono costituite da un'ossatura metallica e da paramenti amovibili individualmente, permettono di incorporare con facilità linee di fluidi, cavi elettrici o componentistica.

Le Pareti con spessore base di 90 mm possono essere aumentate su richiesta. Installazione non Progressiva

Ossatura in acciaio Galvanizzato

Ossatura in acciaio galvanizzato costituita da :

- binario metallico (a pavimento e a soffitto)
- pilastri verticali con spine e zoccolo d'innesto regolabili, interasse con modulo di 1200 mm (sotto moduli intermedi, altezza massima 4,00 m)
- distanziali, travi di collegamento, accessori per l'inserimento di Porte, visive o equipment specifici.

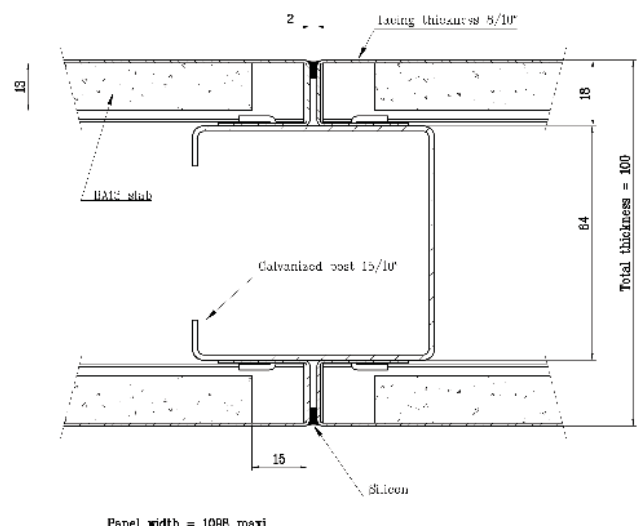
Paramenti metallici amovibili individualmente

Elementi finiti prefabbricati costituiti da una lamina d'acciaio irrigidita con placca di silico-calcare o nido d'ape d'alluminio, che vengono agganciati meccanicamente alla struttura, i distanziali predispongono automaticamente una fuga di 2 mm per la sigillatura a tenuta con silicone (variante con fuga di 5 mm per giunzioni saldate con paramento in acciaio rivestito in pvc)

Spessore totale dei paramenti 15 mm

Finiture disponibili delle Pareti :

- verniciatura poliesteri 25 microns,
- composito PET 55 microns,
- film PVC 120 microns standard o 150 microns anti-microbico
- acciaio inox satinato o rivestito con film PVC+PET 130 microns



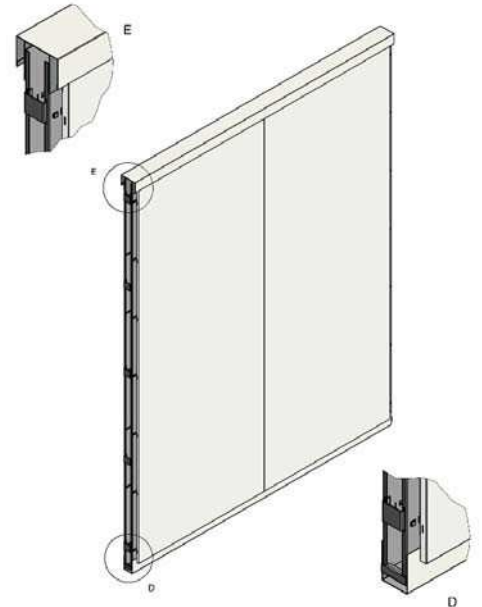
Sigillatura

Sigillante (Silicone o MS Polymère silicon free,..) estruso al montaggio per tutti i rivestimenti o giunzioni saldate per i paramenti in PVC.

Porte

Le nostre porte su cerniere, singole o doppio battente e scorrevoli si adattano a questo nuovo concetto di Parete:

- ampia gamma di dimensioni
- telai in alluminio o acciaio verniciato (a polveri epossipoliestere , colorazioni a scelta)
variante inox posizionate in complanarità da un lato della Parete o centrate sullo spessore della Parete.
- ante spessore 40-60 mm con rivestimento metallico verniciato o stratificato compatto HPL, colorazioni a scelta.
- opzioni : completamente vetrate, con visiva complanare, ferramenta speciale, chiudiporta e barre antipanico , Sistema di interblocco con semafori di segnalazione, motorizzazioni, protezioni per urti.



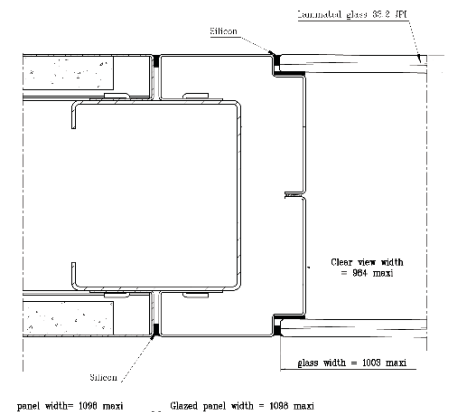
Moduli vetrati

Visive con doppio vetro stratificato, a tenuta, complanari.

Le dimensioni richieste vengono adattate alla modularità delle Pareti.
Opzioni: store incorporato (tendina tipo veneziana), con manovra meccanica o elettrica.

Variante : ControPareti

E' possibile la realizzazione di rivestimenti di murature con l'installazione di un Paramento singolo sulla stessa ossatura metallica.



Soffitto modulare



Soffitto modulare accessibile con spessore totale di 100 mm, costituito da profili metallici strutturali e da paramenti amovibili che permettono di incorporare inizialmente o successivamente cavi elettrici, accessori speciali, lampade e organi terminali di trattamento aria.

Struttura

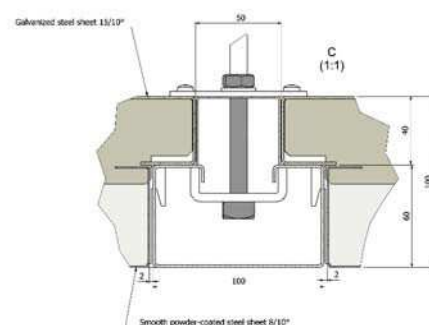
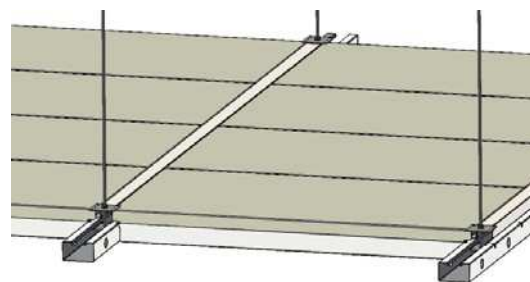
La struttura principale è realizzata con profili in acciaio verniciato con sezione 100 x 60 mm, con interasse di 1200 o 1100 mm. Vengono integrati dei sistemi di sospensione ogni 2400/(1100) 1200 mm, che permettono il passaggio di cavi nella parte laterale del profilo.

Paramenti inferiori (interno locale)

I paramenti inferiori sono realizzati in acciaio preverniciato spessore 0,8mm agganciati meccanicamente ai profili strutturali.
Larghezze modulari : 600 - 900 - 1200 - 1500 - 1800 mm ... perfettamente complanari lato interno con interasse di 1100 mm
Larghezze modulari: 1000 mm massimo con interasse de 1200 mm

Finiture disponibili per I soffitti:

- verniciatura poliestere 25 microns,
- composito PET 55 microns,
- film PVC 120 microns standard o 150 microns anti-microbico
- acciaio inox satinato o rivestito con film PVC+PET 130 microns



Le predisposizioni per l'inserimento dei vari accessori sono realizzate presso la nostra sede.

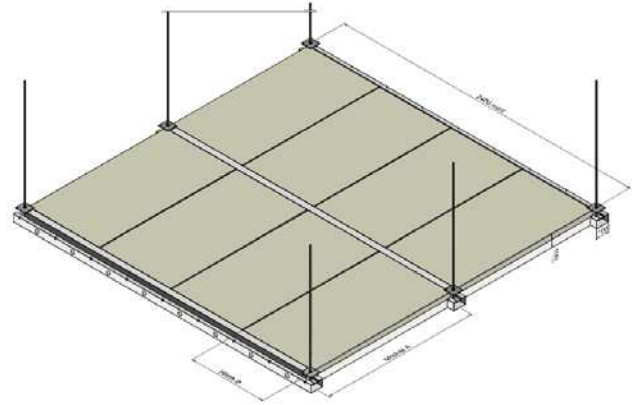
Paramenti superiori accessibili (esterno locale)

I paramenti superiori accessibili sono realizzati in acciaio galvanizzato spessore 1,5 mm appoggiati sui profili strutturali e amovibili individualmente.
Larghezza modulare : 600 - 900 - 1200 - 1500 - 1800 mm con interasse di 1100 mm, larghezza massima di 1000 mm con interasse di 1200 mm.

Le predisposizioni per l'inserimento dei vari accessori sono realizzabili presso la nostra sede o in sito

Sigillatura

Sigillante (silicone, MS Polymère silicon free,...) estruso al montaggio, Copri-giunto superiore della struttura totalmente complanare.



Isolamento

Possibilità in opzione di riempimento delle “ cassette “ con materiali isolanti per migliorare le performance acustiche e termiche dei controsoffitti.

Moduli Plafoniere a tenuta

Il modulo plafoniera è costituito da un'insieme con lampada a neon o LED totalmente incorporata e bicomplanare in un modulo di soffitto.
La manutenzione della plafoniera viene fatta dal lato esterno del soffitto
Disponibilità di una vasta scelta di dimensioni delle lampade e dei corpi illuminanti. (vedere dossier tecnico ns. Plafoniere)

Moduli terminali di trattamento aria

Insieme specific o di accessori per incorporare con totale complanarità nella faccia interna del soffitto i terminali filtranti o i terminali di ripresa includendo o meno la fornitura dei filtri.
Produzione esecutiva caso per caso.

Varianti

- Struttura portante con distanziali perpendicolari
- Soffitto non accessibile (senza paramento superiore).



Route du stade - 23600 Boussac - France
Tél.+33(0)555 82 40 00 - Fax.+33(0)555 65 10 00
www.dagard.com - info@dagard.com

DAGARD in ITALIA:



31030 Carbonera Treviso
Tel/Fax (+39) 0422 44 54 02
info@vematech.it